



TATABÁNYA ERŐMŰ KFT.

A hőenergia termelés jelene és jövője Tatabánya városában



Tatabánya, 2010. október 22. Készítette: Kukuda Zoltán



Tartalom

- Bevezető
- Alapítás, tulajdonosi szerkezet
- Minőségirányítás és környezetvédelem
- Az erőmű története és a 2004. évi fejlesztések
- Hőigények
- Üzemrészek bemutatása
- Üzemvitel, termelési adatok, kibocsátások
- Fejlesztési elképzelések



Bevezető

Társaságunk 2004. szeptembere óta végzi energiatermelő tevékenységét a városi melegvizes távhő ellátás hőforrásaként és a villamos energia termelés területén.

Az erőmű korábban a Vértesi Erőmű Rt. Tatabányai Erőmű telephelyeként működött.



A társaság alapítása, jelenlegi tulajdonosi szerkezete

- Alapítás:
 - A Tatabánya Erőmű Kft-t magyar és külföldi jogi személyek alapították 1998. július 30-án a Tatabányai Fűtőerőmű technológiai megújításának előkészítése céljából.
- Jelenlegi tulajdonosi szerkezet:
 - Tatabánya Megyei Jogú Város Önkormányzata: 51%
 - ELMIB Energetikai Szolgáltató Zrt: 49%



Minőség és környezetvédelmi politika

- A Társaság működésének legfontosabb célja Tatabánya Megyei Jogú Város mintegy 23.000 lakásának, közintézményeinek és közületi fogyasztóinak fűtési és használati melegvízzel való biztonságos ellátása versenyképes áron, és a hővel kapcsolatos termelt villamos energia maximalizálása környezetkímélő technológiával a gazdaságosság szempontjainak figyelembe vételével.
- A Társaság egységes szerkezetben működtetett minőségirányítási (MSZ EN ISO 9001:2009) és környezetközpontú irányítási (MSZ EN ISO 14001:2005) rendszert alakított ki.



Tanúsítványaink





Az erőmű története (1.)

- 1897-ben a régi telep építését a Magyar Általános Kőszénbánya Rt. határozta el
- 1898-ban már üzembe is helyezték 3 db. 240 kW-os gőzgéppel és 8 db. forralócsöves kazánnal.
- 1902-ben egy 480 kW teljesítményű gőzgépet építettek be, majd megkezdték a korábbi kazánok lecserélését Cornwall kazánokra.
- 1906-ban újabb bővítés következett: 4 db. BW kazánt, és egy 1500 kW-os gőzturbinát helyeztek üzembe. A régi telep többlépcsős leépítés után 1940-ig üzemelt.
- 1908-ban a régi telep közelében 2 db. 1,8 MW teljesítőképességű turbinát és 8 db. 12 bar-os, 5,5 t/h-s kazánt szereltek fel. Többszöri bővítés után - végső kiépítésben - 5 turbinából és 16 kazánból állt, 25,5 MW teljesítménnyel.
- Az erőmű a harmincas évek végéig már 126 községet is ellátott villamos energiával.
- 1938-ban kezdték építeni a harmadik, úgynevezett 32 bar-os erőművet.
- 1940-ben helyeztek üzembe 2 db 47 t/h teljesítményű porszéntüzelésű kazánt és 16,2 MW teljesítményű turbinát.



Az erőmű története (2.)

- 1943-ban csatlakozott az erőmű a Magyar Dunántúli Villamossági Rt. 110 kV-os távvezeték hálózatához.
- 1952-ig - többszöri bővítés után - az erőmű összes teljesítőképessége elérte a 66,5 MW-ot
- 1967-ben kezdődött meg az Óváros távhőellátása, amelyhez a hőt a beépített 19 MW teljesítményű hőközpont biztosította.
- 1970-ben rákapcsolták az újvárosi távhőrendszert is, így a hőleadó kapacitást 107 MW-ra kellett növelni.
- 1979 és 1981 között a kondenzációs villamosenergia-termelést teljesen átalakították hőszolgáltatásra. A forró vizes rendszer hőkiadó kapacitása elérte a 220 MW hőteljesítményt.
- 1993 óta a város, a különböző intézmények és ipari fogyasztók távhő igényének folyamatos csökkenése következtében a lekötött hőteljesítmény az utóbbi években 140 MW körüli értéken stabilizálódott.
- 1988-tól 1992-ig az addig üzemeltetett 8 db. szénportüzelésű kazánból négy olajtüzelésre lett átalakítva

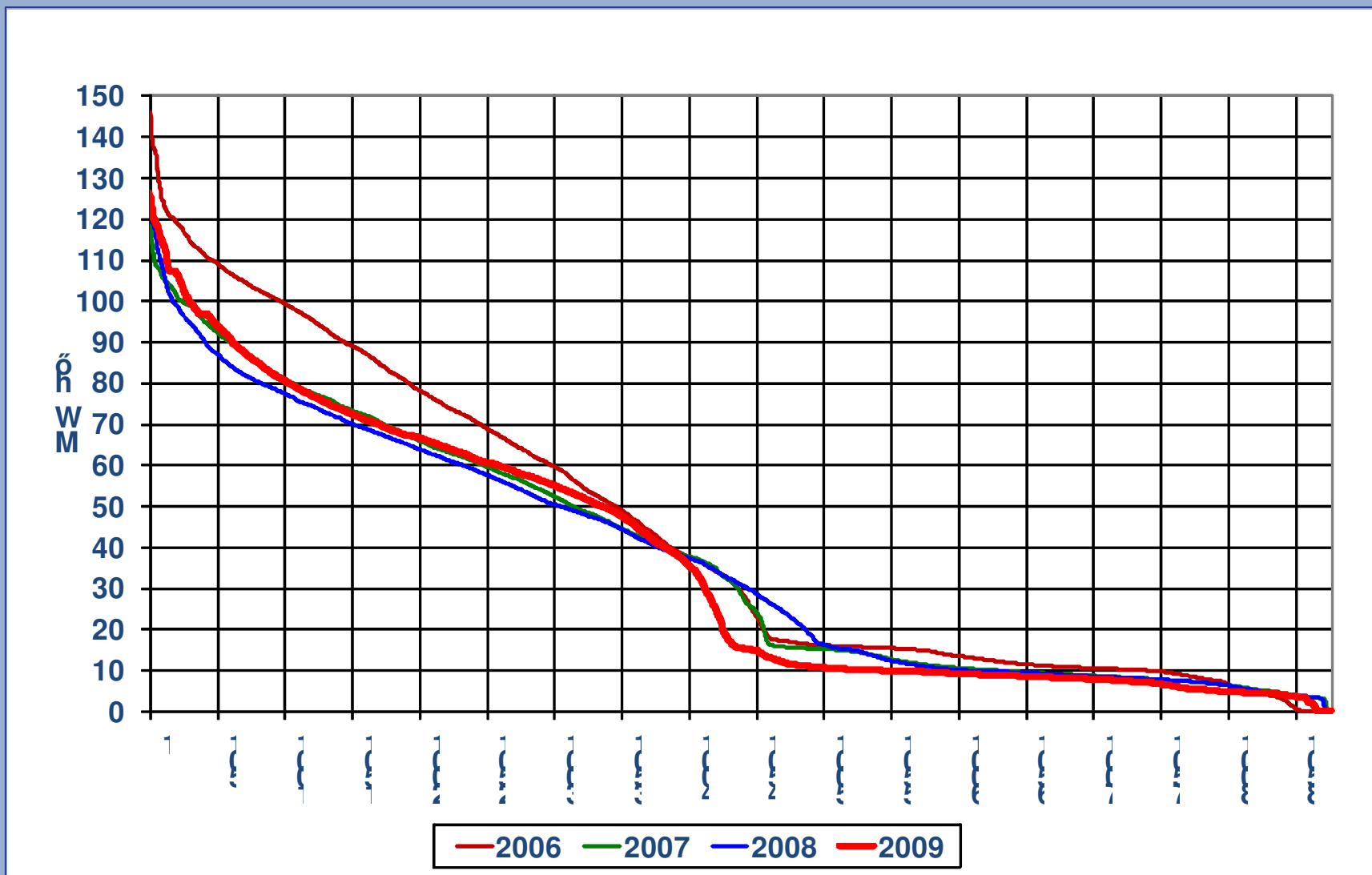


Az erőmű 2004. évi fejlesztése

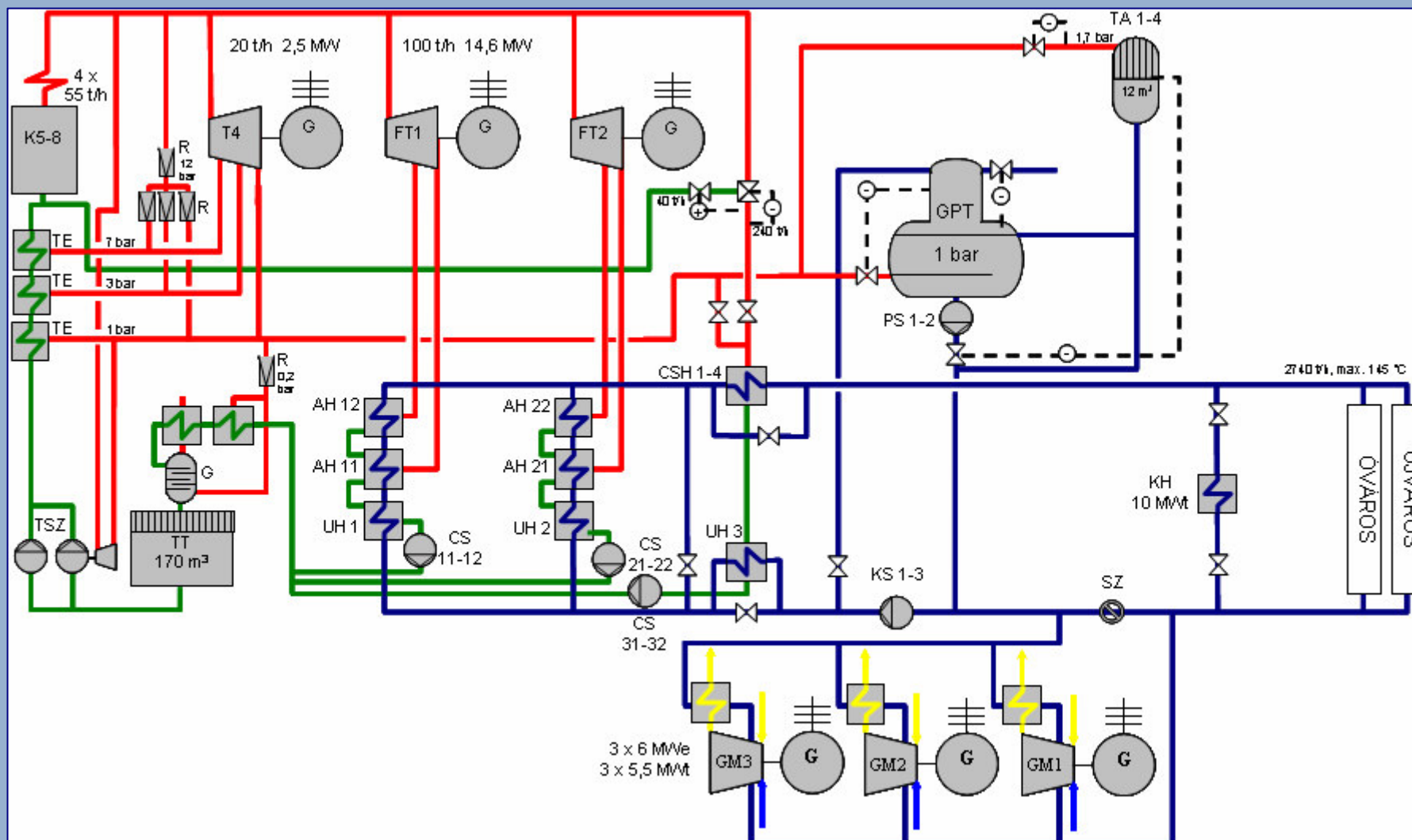
- Leállításra kerültek a régi szénportüzeléses kazánok
- A négy darab fűtőolaj tüzelésű kazán át lett alakítva alternatív földgáz-fűtőolaj tüzelésűre
- Ebben az évben lett kiépítve a telephely földgáz ellátása
- Korszerű, 3 db Wärtsilä gyártmányú, 18V34SG típusú gépegységet tartalmazó gázmotoros üzembrész létesült
- Az erőmű I. számú kooperációs transzformátora is ki lett cserélve 120/10/6kV-os tercier gombolyítású Transelektro gyártmányú transzformátorra
- Ezen fejlesztések eredményeként az erőmű megfelel a jelenlegi –igen szigorú- környezetvédelmi előírásoknak



Hőteljesítmény tartamdiagramok



Az erőmű egyszerűsített hősémája



Gőzkazános-gőzturbinás erőmű rész

- 4 db földgáz/olaj tüzelésű LÁNG-BORSIG gyártmányú természetes cirkulációjú gőzkazán:
 - Frissgőz paramétereit: 55 t/h, 32 bar, 415 °C
- 3 db ellennyomású gőzturbina:
 - FT1 és FT2 fűtőturbínák: 100 t/h, 14,6 MWe,
 - T4 háziüzemű gőzturbina: 20 t/h, 2,5 MWe
- Hőközpont: max. 2740 t/h, 223 MWth, 145/80 °C
- Össz hatásfok: 80,5 %
- Fajlagos kapcsolt villamos energia termelés (szigma): 0,21





A gázmotoros erőmű rész műszaki mutatói

- Névleges villamos teljesítmény: 3 x 6 MWe
- Hasznos hőteljesítmény: 3 x 5,5 MWt
- Gázfogyasztás: 3 x 1500 Nm³/h
- Villamos hatásfok: 43,9 %
- Hőtermelés hatásfoka: 39,5 %
- Össz hatásfok: 83,4 %
- Szigma: 1,11





TATABÁNYA ERŐMŰ KFT.

Gázmotor-generátor gépcsoport műszaki adatai

- Motortípus: Wärtsilä 18V34SG
- Hengerek száma: 2x9
- Hengerátmérő: 340 mm
- Lökethossz: 350 mm
- Motor henger űrtartalom: 572 liter (572 000 cm³)
- Szelepszám: 72
- Fordulatszám: 750/min
- Generátor típus: ABB AMG0900LR08DSE
- Generátor kapocsfeszültség: 11 kV



Üzemvitel

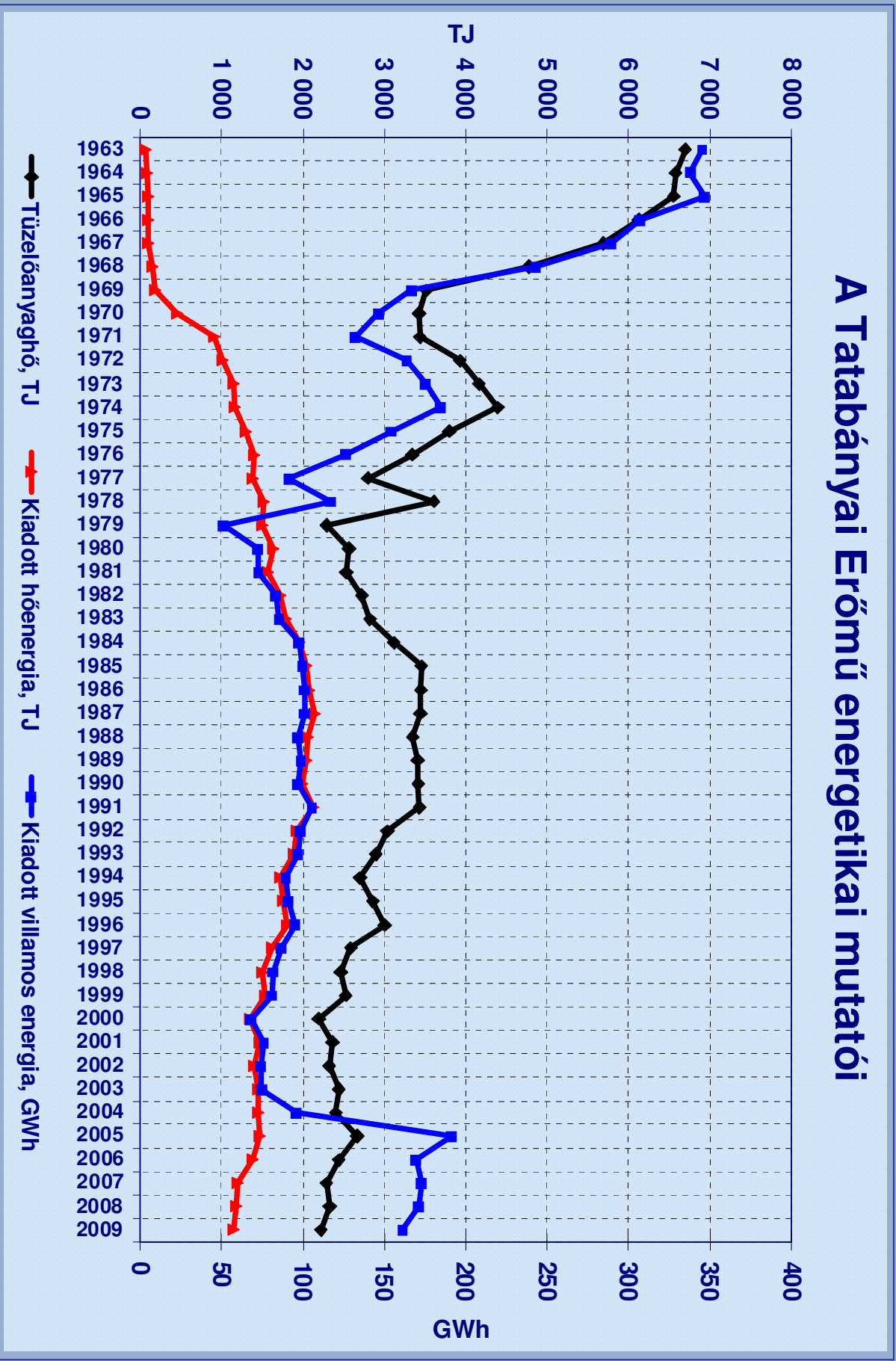
- Fűtési időszakban
 - A gázmotorok és a gőzturbinás erőműrész együttesen látják el a távhő rendszer hőigényét.
 - A gázmotorok névleges terhelésen üzemelnek, ez alól kivételt képez a mélyvölgyi időszak, melyben leállításra kerülnek.
- Nyári időszakban
 - Csak a gázmotorok látják el a távhő rendszer hőigényét.
 - A gázmotorok a hőigényekből adódó elvárások szerint üzemelnek mélyvölgy időszakban.



Főbb termelési adatok

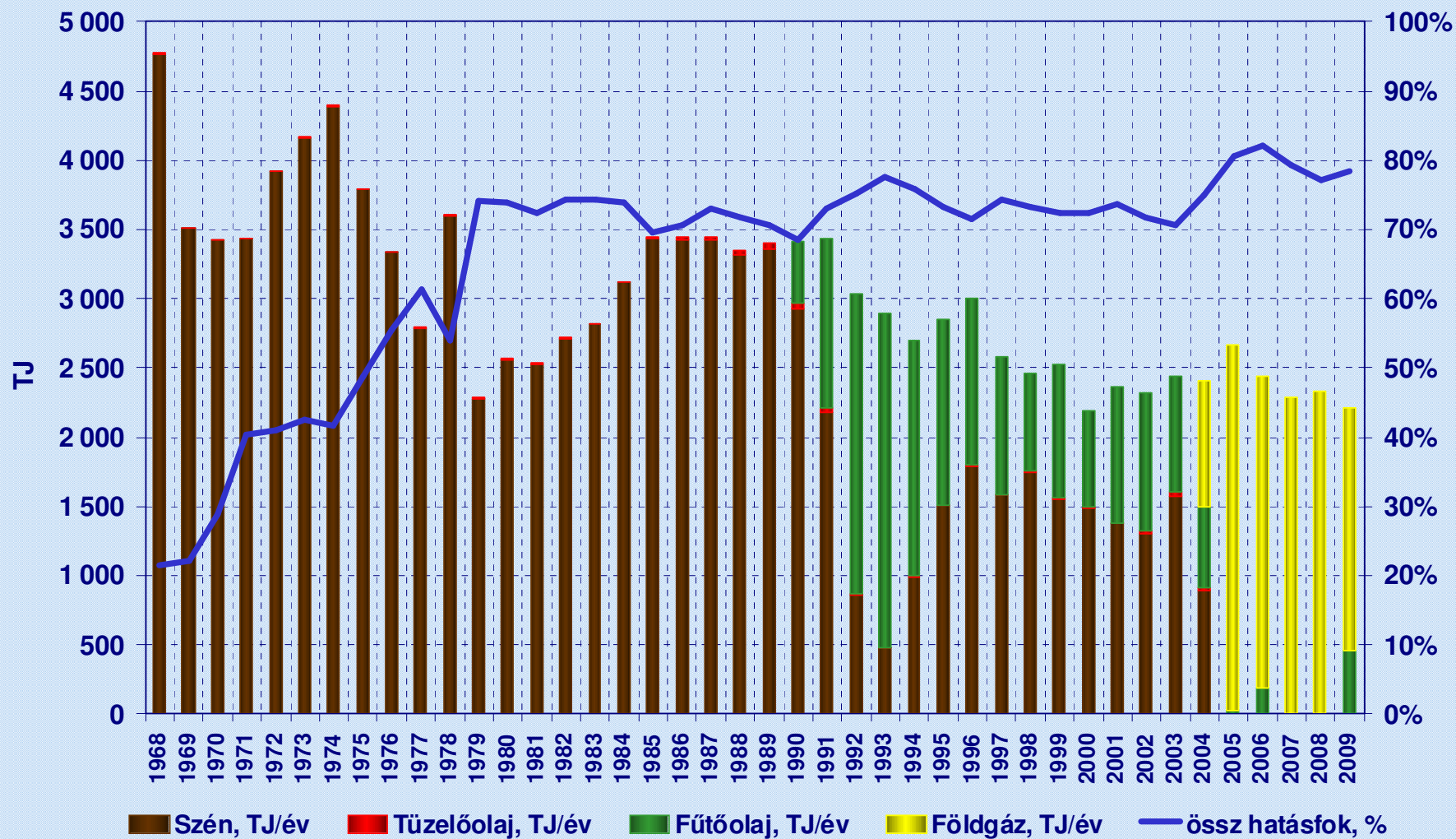
	2007	2008	2009
Értékesített hőenergia, GJ	1 195 121	1 177 697	1 156 343
Értékesített villamos energia, MWh	172 455	171 352	161 406
CO ₂ kibocsátás, tonna	127 670	129 884	133 112

A Tatabányai Erőmű energetikai mutatói

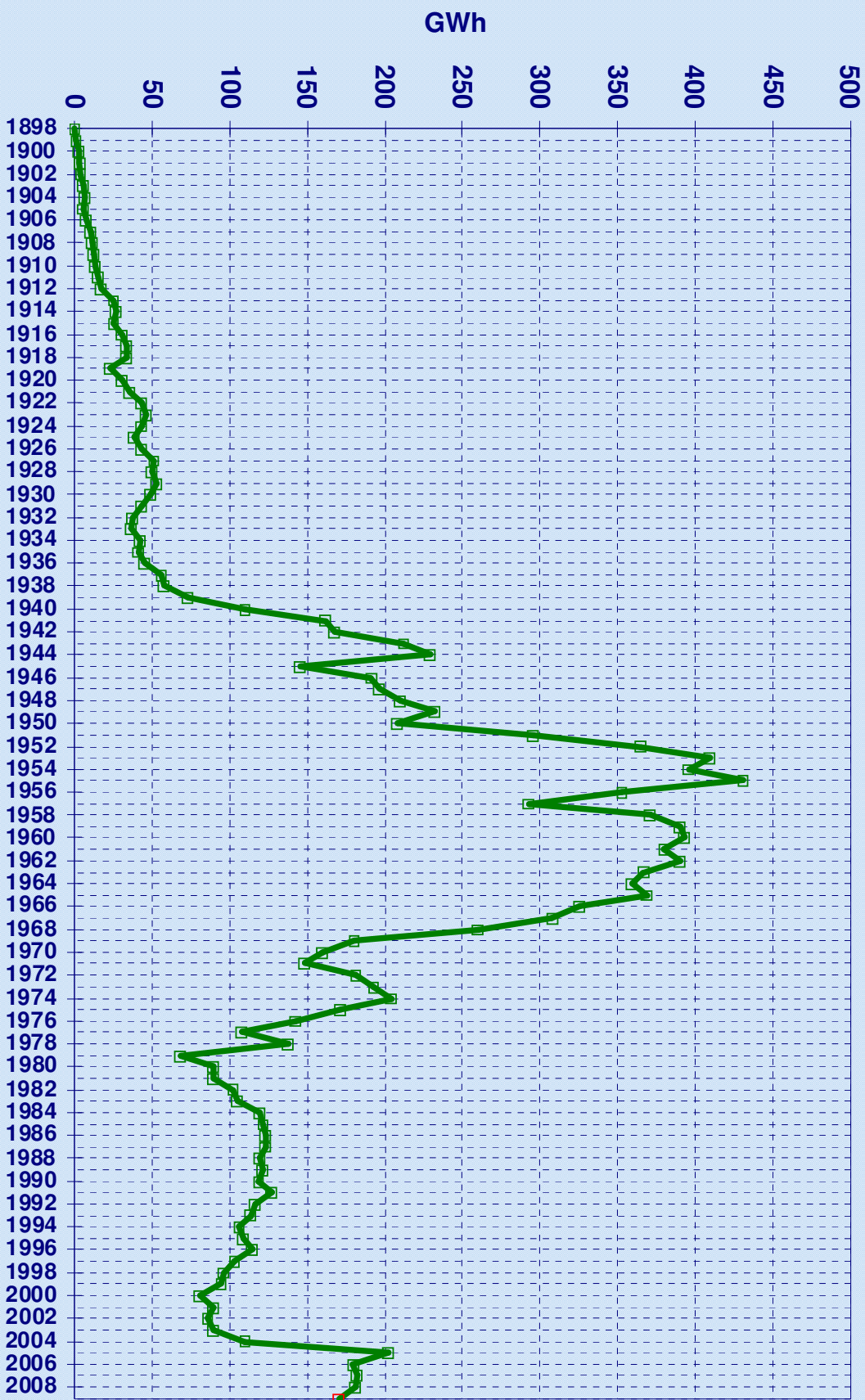




A Tatabányai Erőmű tüzelőanyag-hő felhasználása és össz hatásfoka

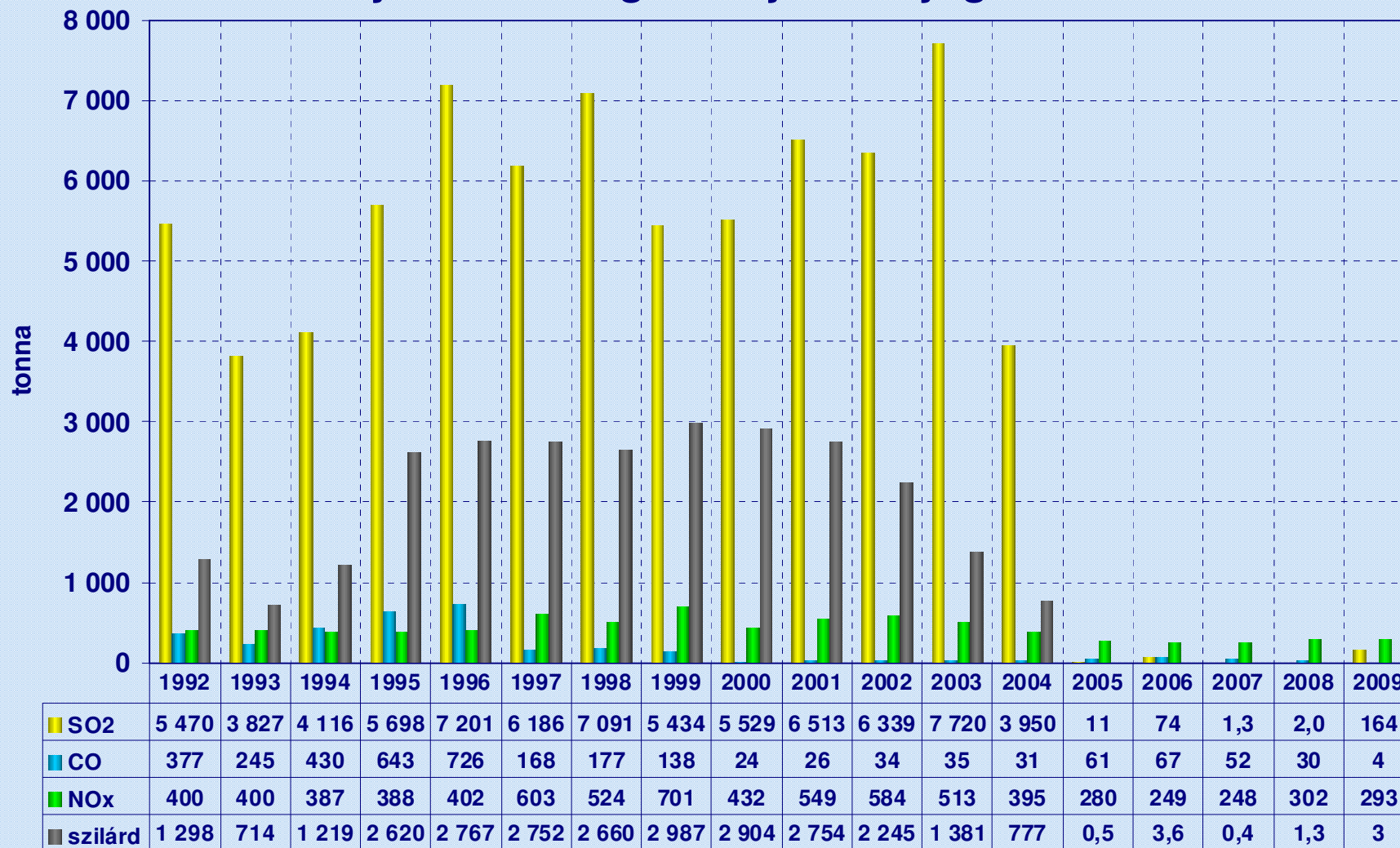


A Tatabányai Erőmű villamos energia fejlesztése





A Tatabányai Erőmű légszennyező anyag kibocsátásai



Fejlesztési elképzelések

- Meglévő, földgáz/fűtőolaj alternatív tüzelésű gőzkazánok egy részének átalakítása biomassza tüzelésre
- Új, biomassza tüzelésű forróvíz kazánok létesítése
- Előtét gázturbina létesítése hőhasznosítóval
- Gázturbinás kombinált ciklusú üzemrész létesítése
- Hőtároló kialakítása az egyik 10.000 m³-es fűtőolaj tároló felhasználásával



Elérhetőségeink

- **CÍM:** Tatabánya Erőmű Kft.
2800, Tatabánya Vájár köz 2.
- **LEVELEZÉSI CÍM:** Tatabánya Erőmű Kft.
2802, Tatabánya Pf. 201.
- **TELEFON:** +36-34/594-800
- **Fax:** +36-34/594-811
- **E-MAIL:** tber@tber.hu
- **WEBES ELÉRÉS:** www.tber.hu



***Köszönjük megtisztelő
figyelmüket!***